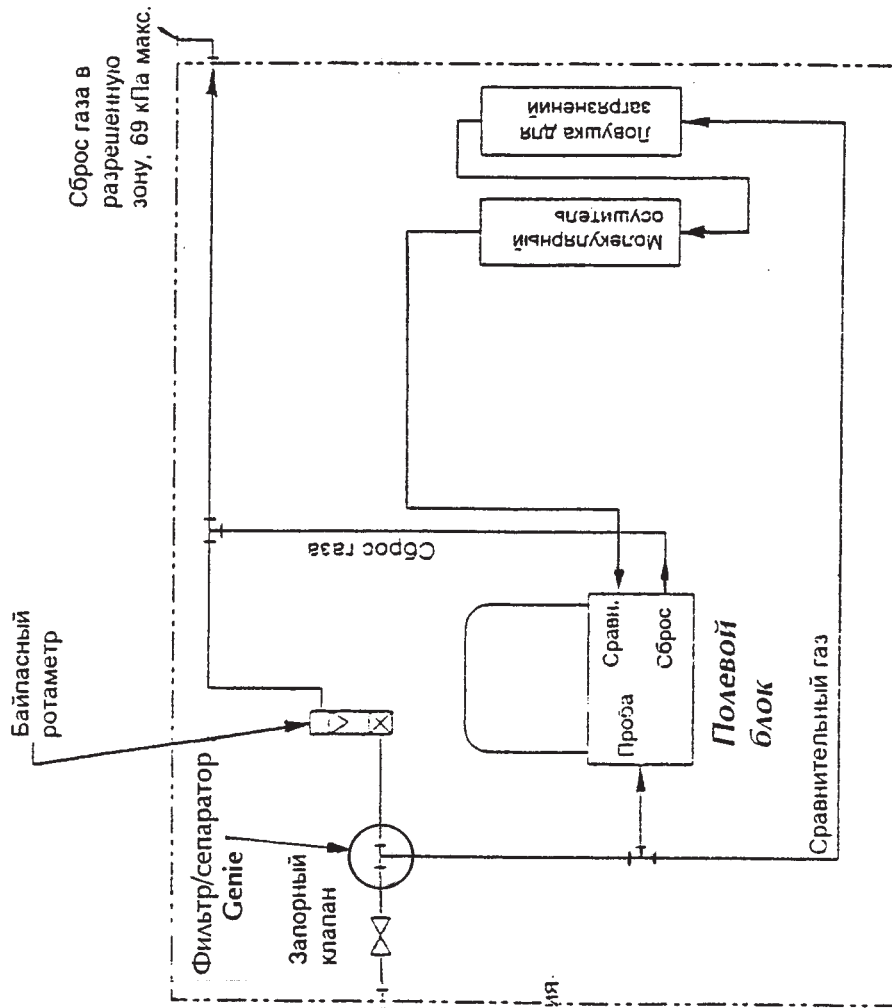


МЕСТО УСТАНОВКИ ПОЛЕВОГО БЛОКА



МЕСТО ОТБОРА ПРОБЫ

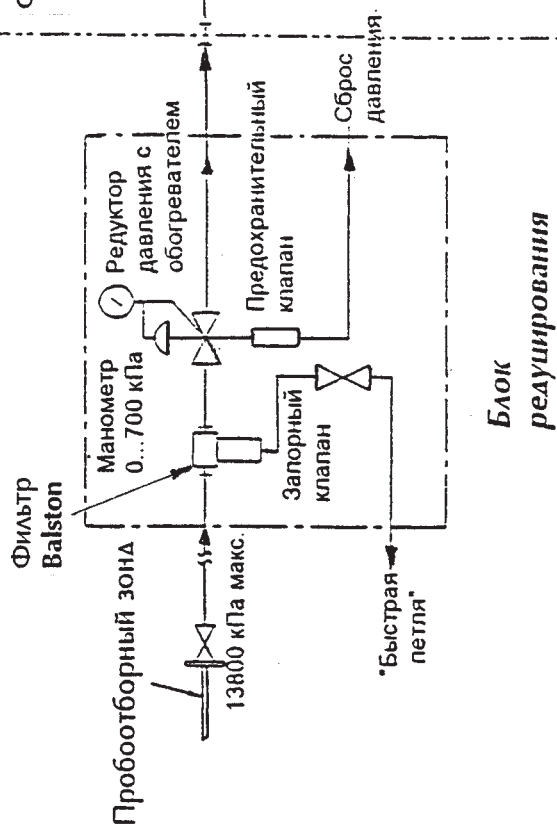


Рис. 2. Газовая схема одноточечной СПП с внешним блоком редуцирования

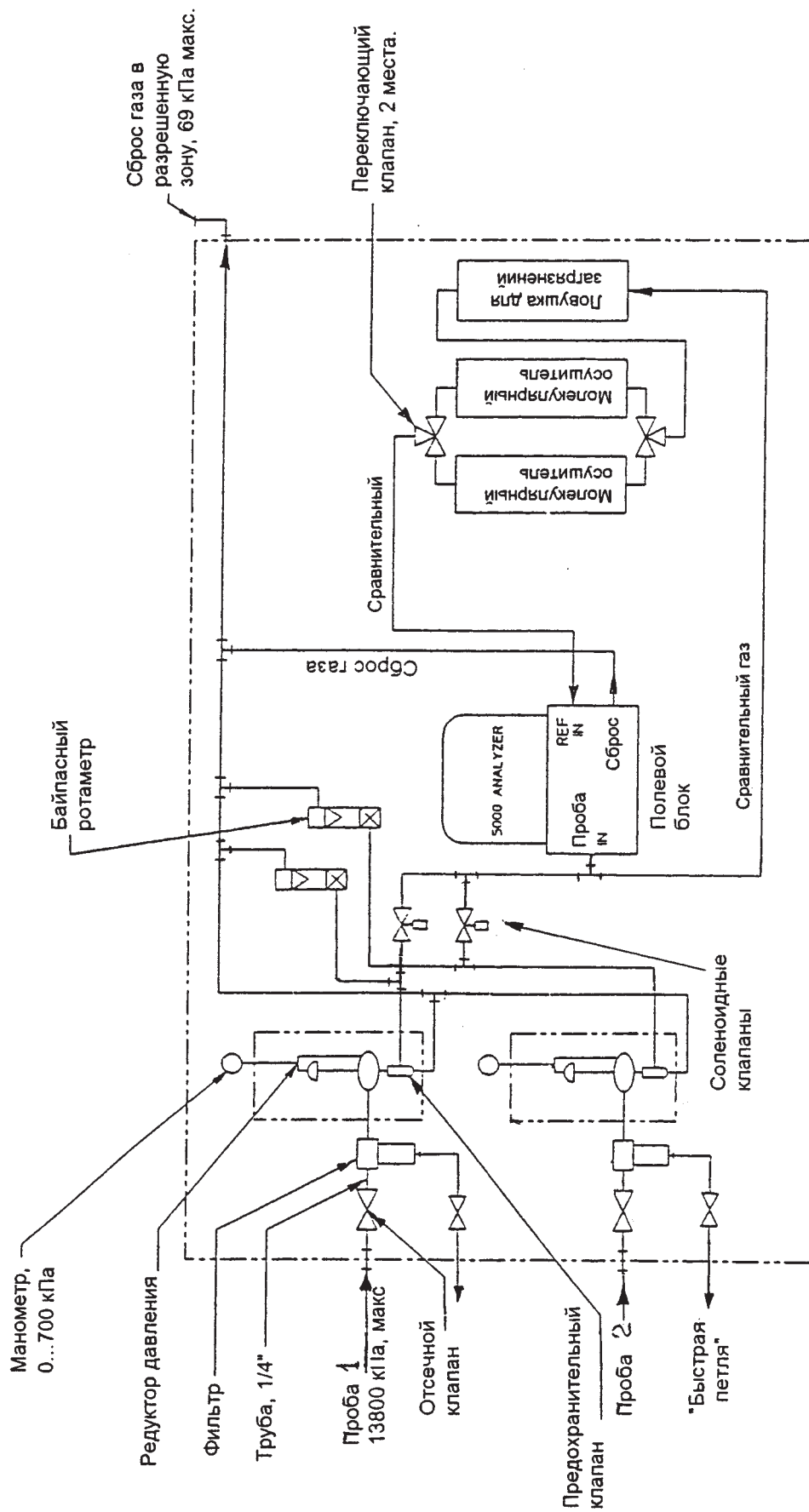


Рис. 3'. Газовая схема двухточечной СПП 561 с электрообогреваемыми редукторами

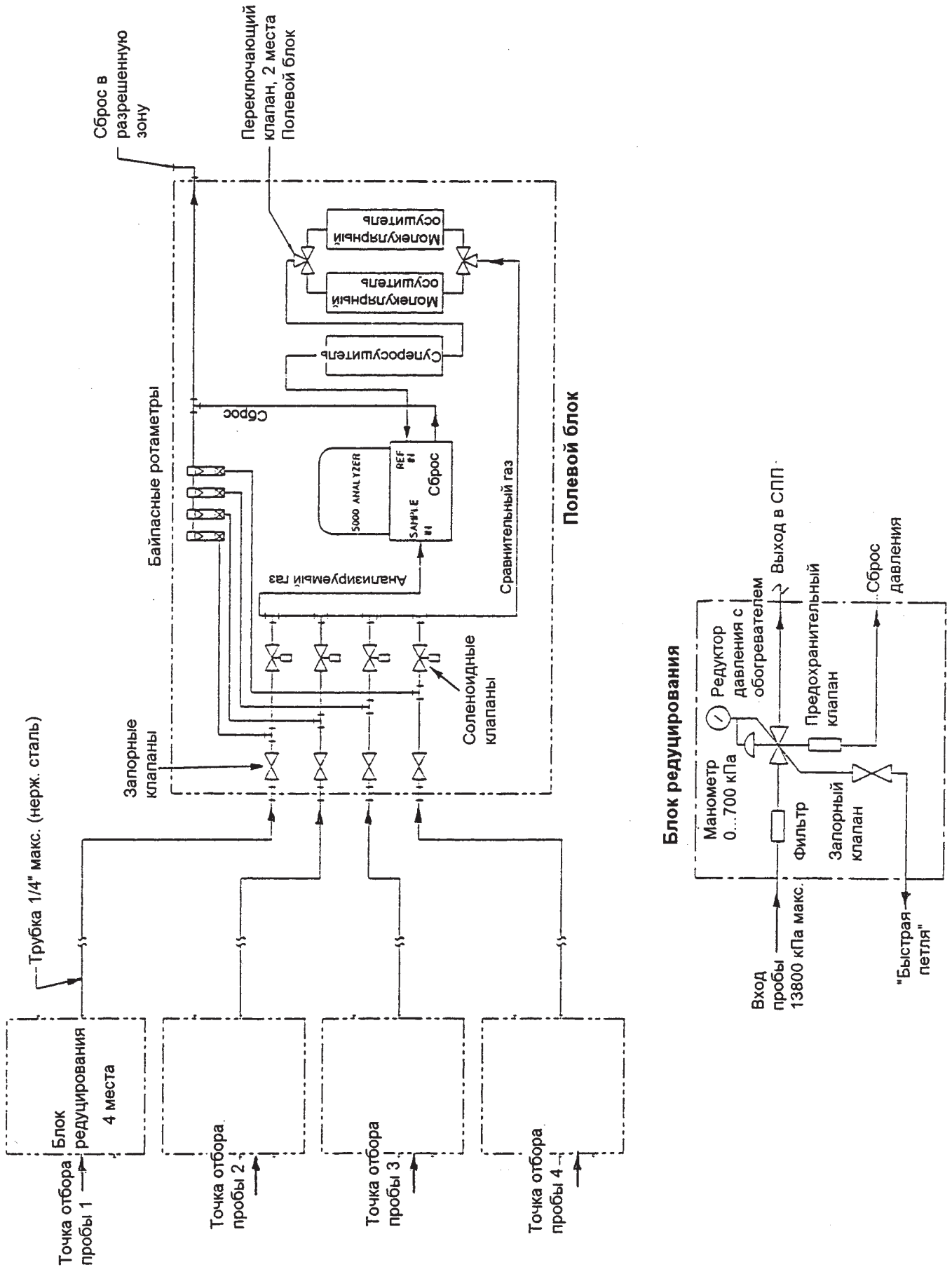


Рис. 5. Газовая схема четырехточечной СПП с внешними блоками редуцирования

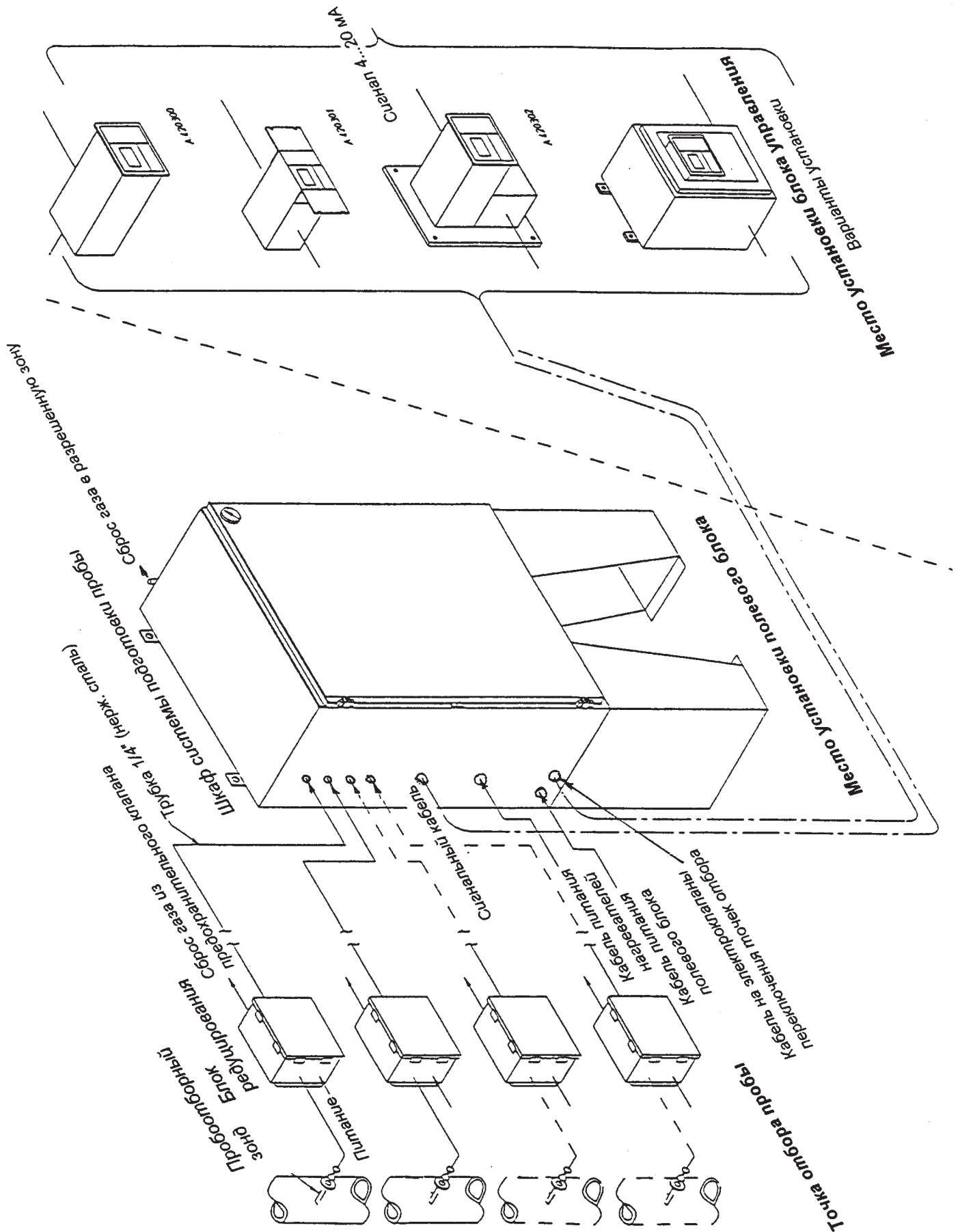
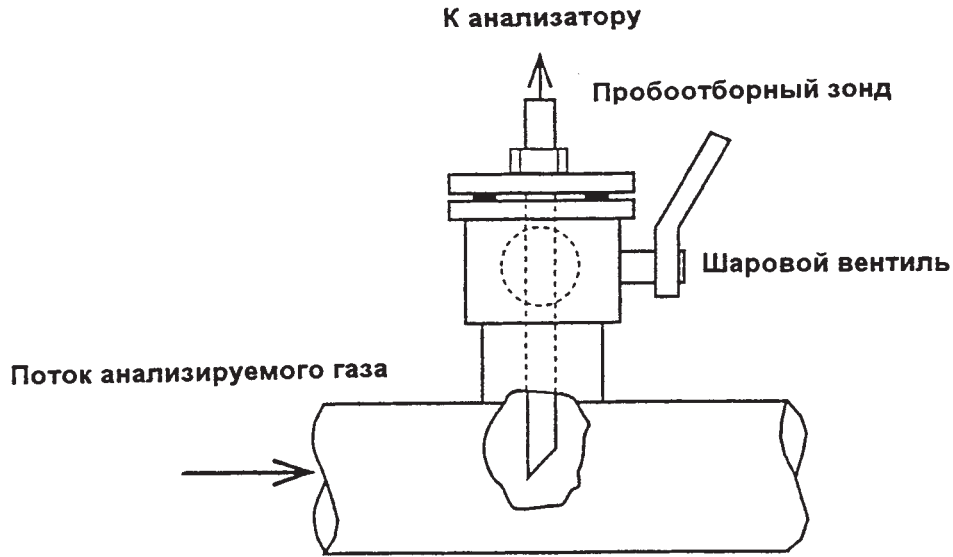


Рис. 6. Схема соединений четырехточечной СПП 561 с блоком управления 5000



Пример установки пробоотборного зонда

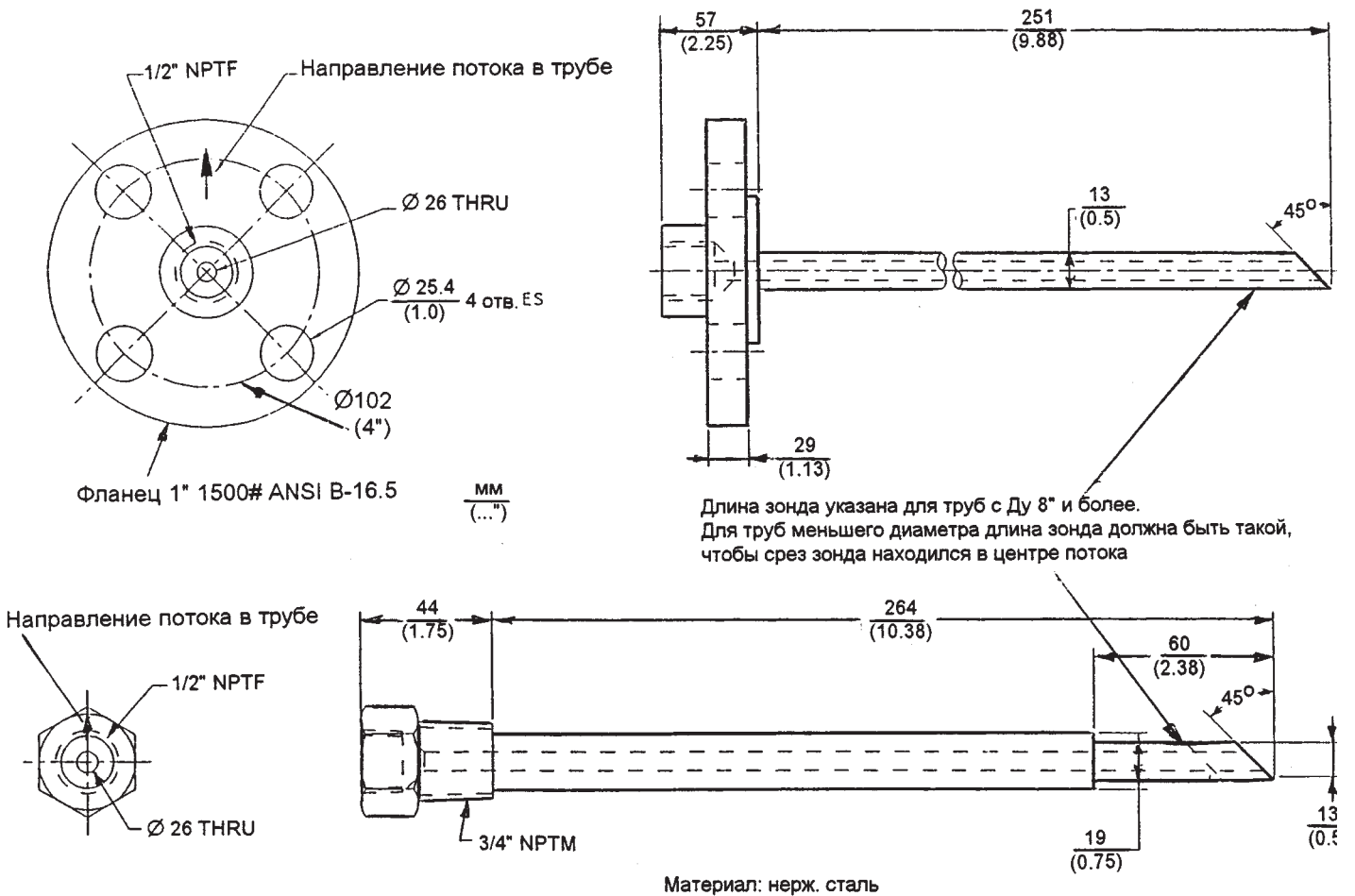
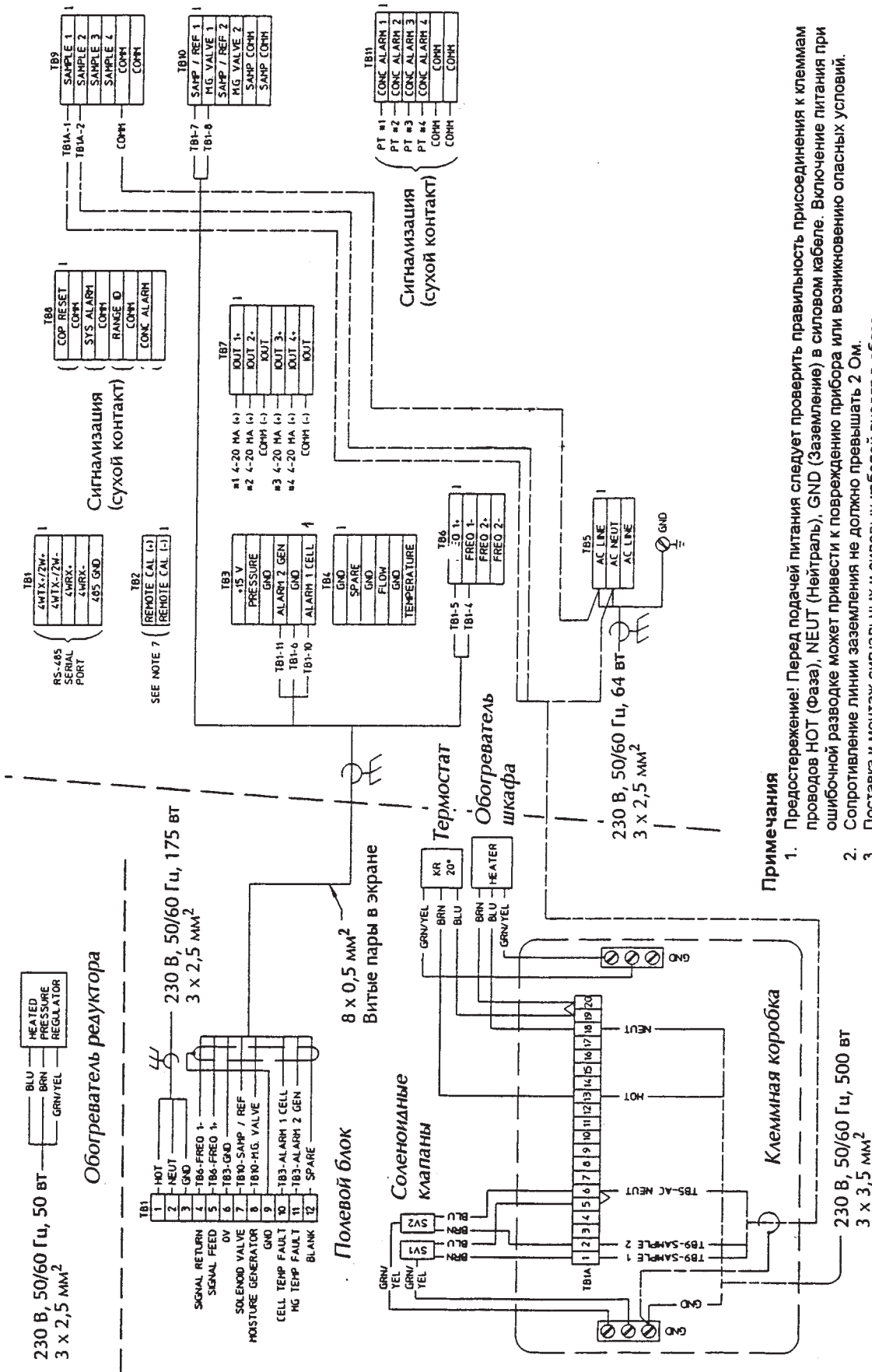


Рис. 7 Зонд для отбора пробы

СПП 561

Контроллер 5000



Примечания

1. Предостережение: Перед подачей питания следует проверить правильность присоединения к клеммам проводов HOT (Фаза), NEUT (Нейтраль), GND (Заземление) в силовом кабеле. Включение питания при ошибочной разводке может привести к повреждению прибора или возникновению опасных условий.
2. Сопротивление линии заземления не должно превышать 2 Ом.
3. Установка и монтаж сигнальных и силовых кабелей входят в обязанность пользователя, если в заказе не оговорены другие условия.
4. Все кабели от полевого блока и системы подготовки пробы должны быть экранированы или проложены в заземленной металлической трубе.

Рис. 8. Схема электрических соединений для подключения двухгодичной СПП