

Перечень запасных частей и вставных блоков (трубок) для калибраторов температуры серии RTC-R

Если Вам требуются запасные части или комплектующие, которых нет в перечне, пожалуйста, обратитесь к поставщику.

Перечень запасных частей

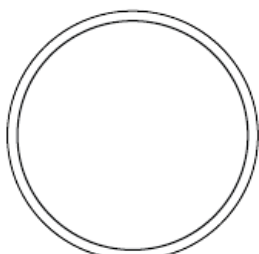
Наименование	Код
Предохранитель 115 В, 10АF (RTC-250/700)	60B302
Предохранитель 230 В, 5АF (RTC-250/700)	127573
Предохранитель 250 В, 8АТ (RTC-156/157/158).....	127211
Предохранитель 250 В, 4АТ(RTC-156/157/158).....	127210
Инструмент для извлечения вставных трубок	60F170
Изолирующее кольцо (RTC-156)	123652
Комплект силиконовых заглушек (RTC-156/157/158/159/250).....	126280
Защитный экран (RTC-700).....	127375
Кейс для переноски (RTC-156/157).....	127292
Кейс для переноски (RTC-158/250).....	127782
Кейс для переноски (RTC-159)	128524
Кейс для переноски (RTC-700)	127552
Кабель питания, 115 В, США, тип В.....	60F135
Кабель питания, 230 В, Европа, тип А.....	60F140
Колодка для термопары типа N	120514
Колодка для термопары типа Т	120515
Колодка для термопары типа J.....	120516
Колодка для термопары типа К	120517
Колодка для термопар типа R/S	120518
Колодка для термопары типа Cu-Cu	120519
Кабель USB, 2 м	127278
CD или флэш-память с ПО JofraCal (русская версия), AmeTrim, CON050.....	124915-RU
Разъем "Mini Jack".....	122771
Пылевой фильтр (только для RTC-159).....	128222
Щеточка для чистки \varnothing 4 мм.....	122832
Щеточка для чистки \varnothing 6 мм.....	60F174
Щеточка для чистки \varnothing 8 мм.....	122822
Комплект для жидкостного термостата (RTC-158).....	125022
Комплект для жидкостного термостата (RTC-250).....	125035
Комплект для сухоблочного термостата – метрический (RTC-158)	125023
Комплект для сухоблочного термостата – дюймовый (RTC-158).....	125024
Комплект для сухоблочного термостата – метрический (RTC-250)	127871
Комплект для сухоблочного термостата – дюймовый (RTC-250).....	127872
Силиконовое масло, 0,75 л (RTC-158).....	125033
Силиконовое масло, 0,75 л (RTC-250).....	124885
Штатив для поверяемых датчиков температуры	127277
Фиксирующие зажимы для датчиков	125066
Дополнительные зажимы для датчиков	125067
Комплект контрольных проводов (1 черный, 1 красный)	104203
Кабель для эталонного термометра STS-200, 650 мм.....	127131
Эталонный термометр (-45°С... 155°С), изогнутый под углом 90°, \varnothing 4 мм, с сертификатом аккредитованной лаборатории (RTC-156/157)	STS200A915EH
Эталонный термометр (-45°С... 155°С), изогнутый под углом 90°, \varnothing 1/4", с сертификатом аккредитованной лаборатории (RTC-156/157)	STS200B915EH
Эталонный термометр (-45°С... 155°С), изогнутый под углом 90°, \varnothing 4 мм, с сертификатом аккредитованной лаборатории (RTC-158).....	STS200A916EH
Эталонный термометр (-45°С... 155°С), изогнутый под углом 90°, \varnothing 1/4", с сертификатом аккредитованной лаборатории (RTC-158).....	STS200B916EH

Эталонный термометр (-100°C...155°C), изогнутый под углом 90°, ø4 мм,
с сертификатом аккредитованной лаборатории (RTC-159)..... STS200A917EH
Эталонный термометр (-100°C...155°C), изогнутый под углом 90°, ø¼",
с сертификатом аккредитованной лаборатории (RTC-159)..... STS200B917EH
Эталонный термометр (0°C...250°C), изогнутый под углом 90°, ø4 мм,
с сертификатом аккредитованной лаборатории (RTC-250)..... STS200A925EH
Эталонный термометр (0°C...250°C), изогнутый под углом 90°, ø¼",
с сертификатом аккредитованной лаборатории (RTC-250)..... STS200B925EH
Эталонный термометр (0°C...700°C), изогнутый под углом 90°, ø4 мм,
с сертификатом аккредитованной лаборатории (RTC-700)..... STS200A970EH
Эталонный термометр (0°C...700°C), изогнутый под углом 90°, ø¼",
с сертификатом аккредитованной лаборатории (RTC-700)..... STS200B970EH
Эталонный термометр (-45°C...155°C), ø 4 мм, длина 30 мм, с сертификатом
аккредитованной лаборатории, **не сертифицирован в РФ (RTC-156)**.. STS102A030EH

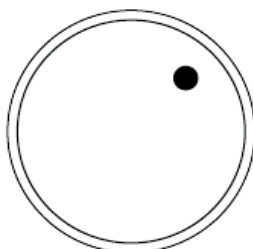
КОДЫ СТАНДАРТНЫХ ВСТАВНЫХ МЕТАЛЛИЧЕСКИХ БЛОКОВ (ТРУБОК)

Примечание: Все вставные трубки для RTC-156/ 157/158/ 159/250 поставляются с соответствующими теплоизолирующими крышками.

Стандартные металлические блоки (трубки), несверленные						
№	Отверстия	RTC-156/157 A/B/C (алюминиевый блок)	RTC-158 A/B/C (алюминиевый блок)	RTC-159 A/B/C (алюминиевый блок)	RTC-250 A/B/C (алюминиевый блок)	RTC-700 A/B/C (алюм. бронза блок)
UN1	Несверленный	127299	124899	128453	127758	127197
UN2	Ø 3 мм ¹⁾ (для DLC)	127300	127829	128454	127834	127198
UN3	Ø 3 мм ¹⁾ , Ø 4 мм, Ø ¼" (для DLC и REF)	127301	127831	128455 126040 (крышка)	127835	127199



UN1

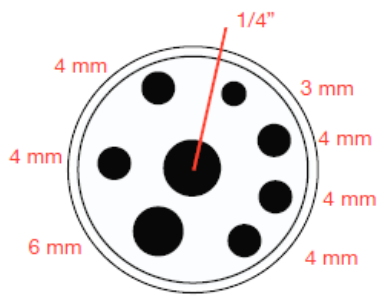


UN2

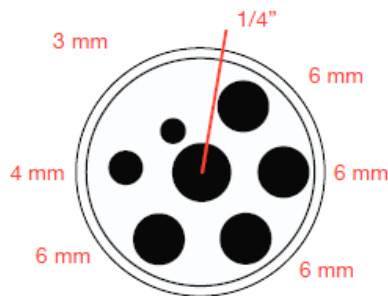


UN3

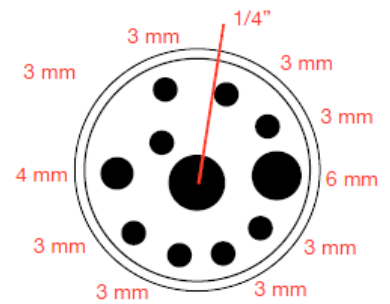
Стандартные металлические блоки (трубки), сверленные (метрические и дюймовые)				
№	Отверстия	RTC-156/157 A/B/C (алюминиевый блок)	RTC-159 A/B/C (алюминиевый блок)	RTC-700 A/B/C (алюм. бронза блок)
M01	1x3 мм ¹⁾ , 5x4 мм, 1x6 мм, 1x1/4"	127329	128456	127200
M02	1x3 мм ¹⁾ , 1x4 мм, 4x6 мм, 1x1/4"	127330	128457	127201
M03	8x3 мм ¹⁾ , 1x4 мм, 1x6 мм, 1x1/4"	127331	128458	127202
M04	2x3 мм ¹⁾ , 2x4 мм, 1x5 мм, 2x6 мм, 1x9 мм, 1x1/4"	127332	128459	127203
M05	1x3 мм ¹⁾ , 1x4 мм, 5x1/4"	127327	128460	127204
M06	1x3 мм ¹⁾ , 1x4 мм, 1x1/8", 1x3/8", 1x3/16", 2x1/4"	127328	128461	127205
M07	1x3 мм ¹⁾ , 1x4 мм, 1x7 мм, 1x12 мм, 1x1/4"	127241	128462	127244
M08	1x3 мм ¹⁾ , 1x4 мм, 1x8 мм, 1x12 мм, 1x1/4"	127242	128463	127245
M09	1x3 мм ¹⁾ , 1x4 мм, 1x10 мм, 1x11 мм, 1x1/4"	127243	128464	127246
M10	1x3 мм ¹⁾ , 1x4 мм, 1x5/6", 1x7/16", 1x1/4"	127247	128465	127249
Комплект (4 блока с отверстиями от Ø 3 мм до Ø 13 мм)		127326	128466	126252
Комплект (3 блока с отверстиями от Ø 1/8" до Ø ½")		127311	128467	127254



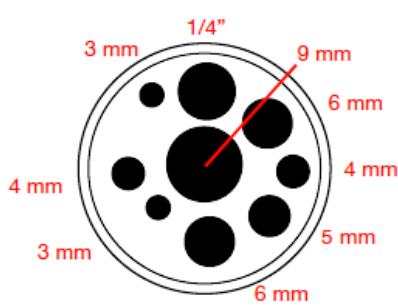
M01



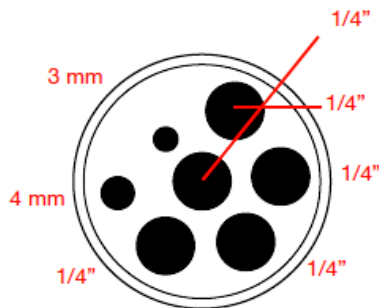
M02



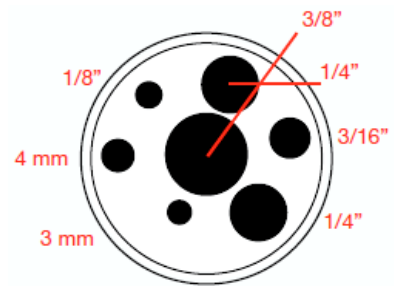
M03



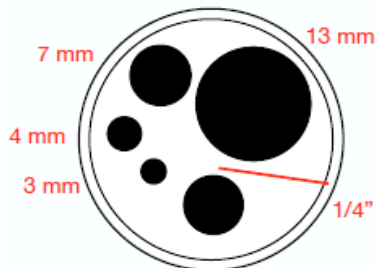
M04



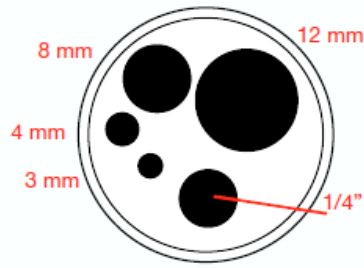
M05



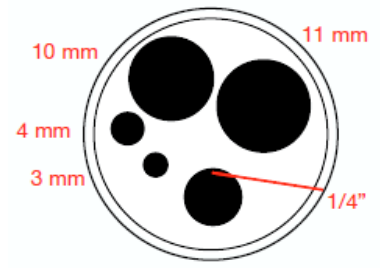
M06



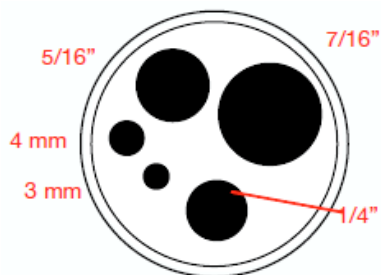
M07



M08

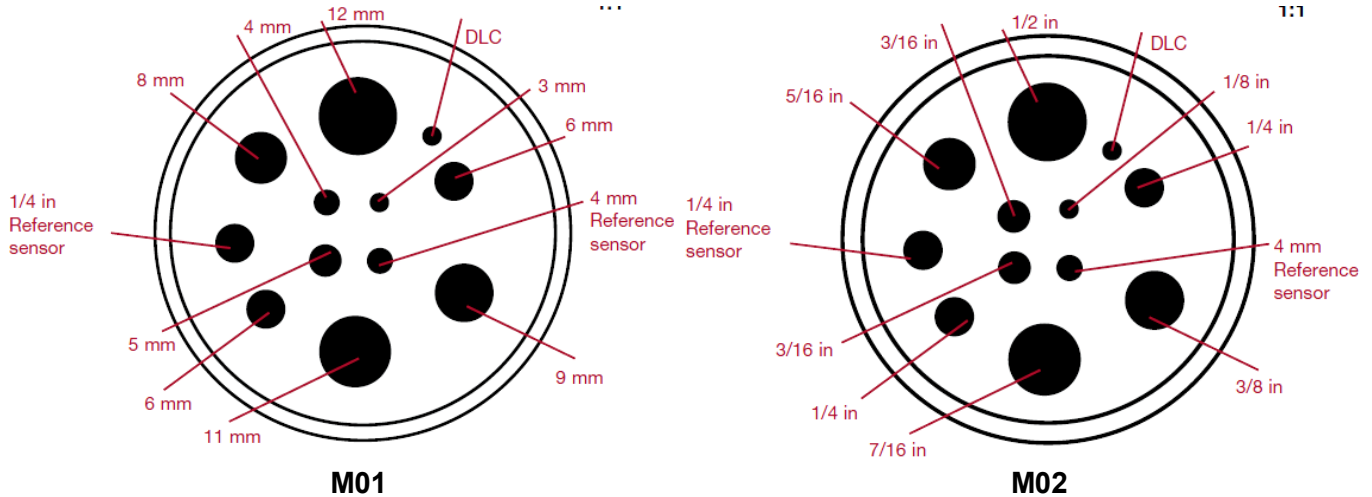


M09



M010

Стандартные металлические блоки (трубки), сверленные (метрические и дюймовые)			
№	Отверстия	RTC-158 A/B/C (алюминиевый блок)	RTC-250 A/B/C (алюминиевый блок)
M01	2x3 мм, 2x4 мм, 1x5 мм, 2x6 мм, 1x8 мм, 1x9 мм, 1x11 мм, 1x12 мм, 1x1/4"	124897	127759
M02	1x3 мм, 1x4 мм, 1x1/8", 2x3/16", 3x1/4", 1x5/16", 1x3/8", 1x7/16", 1x1/2"	124898	127760



Стандартные металлические блоки (трубки), сверленные (метрические), с отверстиями Ø 3 мм ¹⁾ , Ø 4 мм, Ø 1/4" + отверстие для датчика		
Отверстие	RTC-156/157 A/B/C (алюминиевый блок)	RTC-700 A/B/C (алюм. Бронза блок)
3 мм	127212	127148
4 мм	127313	127149
5 мм	127314	127150
6 мм	127315	127151
7 мм	127316	127152
8 мм	127317	127153
9 мм	127318	127154
10 мм	127319	127155
11 мм	127320	127156
12 мм	127321	127157
13 мм	127322	127158
14 мм	127323	127159
15 мм	127324	127160
16 мм	127325	127161
Комплект из всех 14 трубок с метрическими сверлениями	127336	127162

Стандартные металлические блоки (трубки), сверленные (дюймовые), с отверстиями Ø 3 мм ¹⁾ , Ø 4 мм, Ø 1/4" + отверстие для датчика		
Отверстие	RTC-156/157 A/B/C (алюминиевый блок)	RTC-700 A/B/C (алюм. Бронза блок)
1/8"	127302	127164
3/16"	127303	127165
1/4"	127304	127166
5/16"	127305	127167
3/8"	127306	127168
7/16"	127307	127169
1/2"	127308	127170
9/16"	127309	127171
5/8"	127310	127172
Комплект из всех 9 трубок с дюймовыми сверлениями	127335	127173

Примечание ¹⁾ для RTC-700 вместо одного отв. Ø 3 мм идет Ø 4 мм